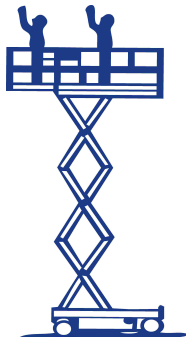


# ARBEITSBÜHNENVERLEIH

## WINZER KG

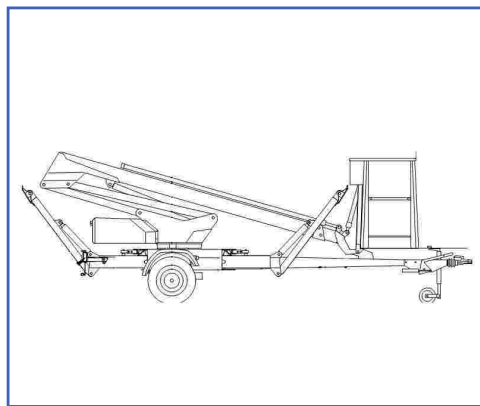
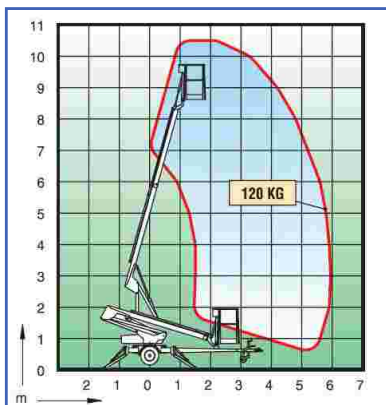
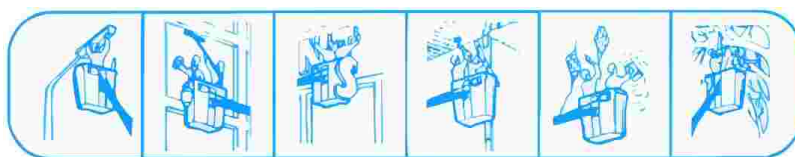
Reuschenberger Str. 51-55 · 51379 Leverkusen-Opladen  
Telefon 0 21 71/10 56 · Telefax 0 21 71/2 97 73  
www.winzer-lift.de

Mit Sicherheit **HOCH HINAUS**



## Anhänger-Arbeitsbühnen

selbst fahren • selbst bedienen • sicher arbeiten • geringe Kosten • große Leistung



### TECHNISCHE DATEN 1050 T

Transportabmessung: Länge:5,57m Breite:1,48(0,78)m Höhe:1,80m

Arbeitsbereich:	
max.Arbeitshöhe:	10,50 m
max. seitliche Reichweite:	6m bei 120kg
Schwenkbereich:	endlos
max. Korblast:	120kg
Korbmaße:	0,70x0,70x1,10 m
Abstützbreite:	3,45m Hydraulisch
Sonstiges:	
Zulässiges Gesamtgewicht:	950 kg
Steckdose im Korb:	nein
Führerscheinklasse:	BE oder 3

### STROMERZEUGER

220-230 Volt - 10 Ampere 4,5kW / 7,0kW

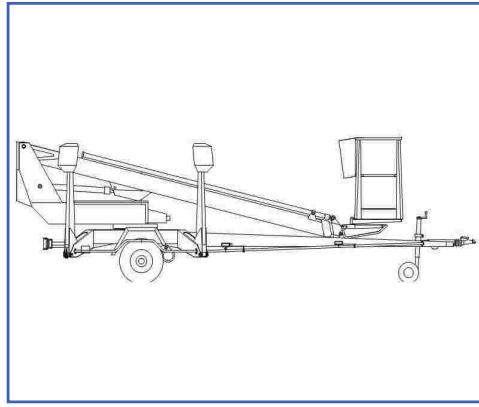
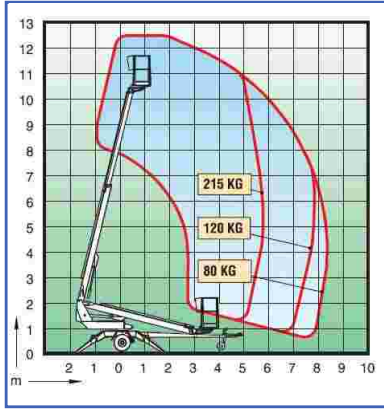
Versicherung: Maschinenbruch mit 20% Selbstbeteiligung, min. Euro 2500,00.

Es gelten unsere "Allgemeinen Bedingungen der Firma Arbeitsbühnenverleih Winzer KG"

hier erhältlich. Preise auf Anfrage.

Gerichtsstand Leverkusen

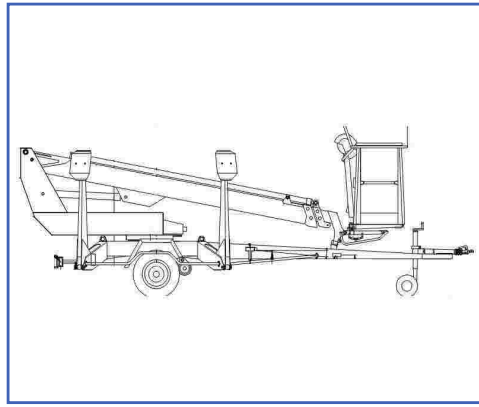
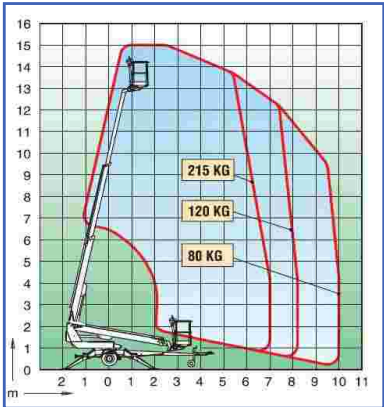




## 1250 T TECHNISCHE DATEN

Transportabmessung: Länge:6,80m Breite:1,65m Höhe:1,98m

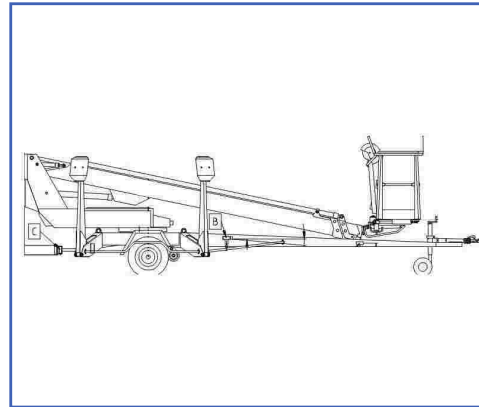
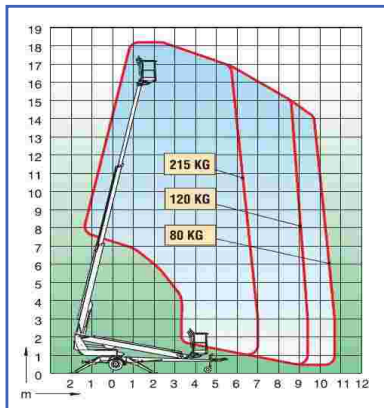
Arbeitsbereich:  
 max.Arbeitshöhe: 12,50 m  
 max. seitliche Reichweite: 8,30m bei 80kg  
 Schwenkbereich: endlos  
 max. Korblast: 215kg  
 schwenkbarer Korb: 2x45°  
 Korbmaße: 1,30x0,70x1,10 m  
 Abstützbreite: 4,15m Hydraulisch  
 Sonstiges:  
 Zulässiges Gesamtgewicht: 1450 kg  
 Steckdose im Korb: ja  
 Führerscheinklasse: BE oder 3  
 Eigener Fahrtrieb bis 25% Steigung,  
 auf Wunsch stromunabhängiger Antrieb



## 1500 T TECHNISCHE DATEN

Transportabmessung: Länge:6,35m Breite:1,78m Höhe:2,00m

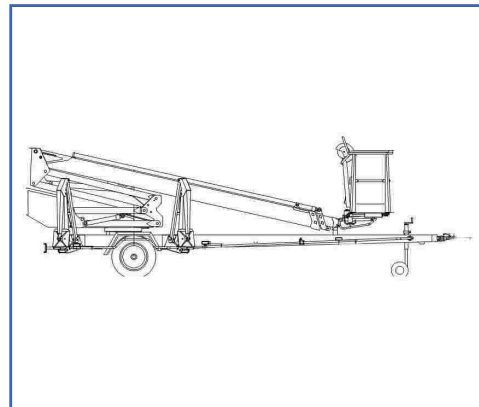
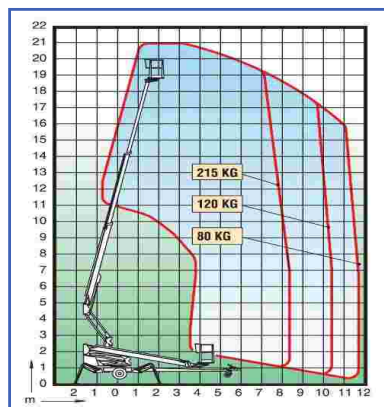
Arbeitsbereich:  
 max.Arbeitshöhe: 15,00 m  
 max. seitliche Reichweite: 10,00m bei 80kg  
 Schwenkbereich: endlos  
 max. Korblast: 215kg  
 schwenkbarer Korb: 2x45°  
 Korbmaße: 1,30x0,70x1,10 m  
 Abstützbreite: 4,30m Hydraulisch  
 Sonstiges:  
 Zulässiges Gesamtgewicht: 1620 kg  
 Steckdose im Korb: ja  
 Führerscheinklasse: BE oder 3  
 Eigener Fahrtrieb bis 25% Steigung,  
 auf Wunsch stromunabhängiger Antrieb



## 1800 T TECHNISCHE DATEN

Transportabmessung: Länge:7,35m Breite:1,78m Höhe:2,00m

Arbeitsbereich:  
 max.Arbeitshöhe: 18,00 m  
 max. seitliche Reichweite: 10,70m bei 80 kg  
 Schwenkbereich: endlos  
 max. Korblast: 215kg  
 schwenkbarer Korb: 2x45°  
 Korbmaße: 1,30x0,70x1,10 m  
 Abstützbreite: 4,30m Hydraulisch  
 Sonstiges:  
 Zulässiges Gesamtgewicht: 1800 kg  
 Steckdose im Korb: ja  
 Führerscheinklasse: BE oder 3  
 Eigener Fahrtrieb bis 25% Steigung,  
 auf Wunsch stromunabhängiger Antrieb



## 2100 XT TECHNISCHE DATEN

Transportabmessung: Länge:7,88m Breite:1,92m Höhe:2,18m

Arbeitsbereich:  
 max.Arbeitshöhe: 21,00 m  
 max. seitliche Reichweite: 11,70m bei 80 kg  
 Schwenkbereich: endlos  
 max. Korblast: 215kg  
 schwenkbarer Korb: 2x45°  
 Korbmaße: 1,30x0,70x1,10 m  
 Abstützbreite: 4,35m Hydraulisch  
 Sonstiges:  
 Zulässiges Gesamtgewicht: 2350 kg  
 Steckdose im Korb: ja  
 Führerscheinklasse: BE oder 3  
 Eigener Fahrtrieb bis 25% Steigung durch Benzinmotorantrieb