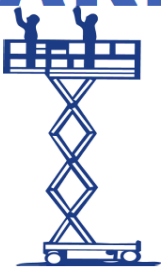


ARBEITSBÜHNENVERLEIH WINZER KG



Reuschenberger Str. 51-55 · 51379 Leverkusen-Opladen
Telefon 0 21 71/10 56 · Telefax 0 21 71/2 97 73
www.winzer-lift.de

Mit Sicherheit **HOCH HINAUS**



LKW-SELBSTFAHRER-ARBEITSBÜHNEN

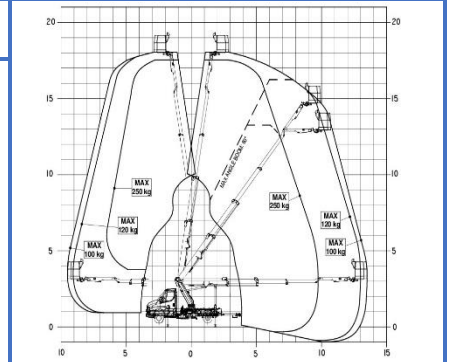
selbst fahren • selbst bedienen • sicher arbeiten • geringe Kosten • große Leistung

Technische Daten TBR 200



Transportabmessung:
Länge: 7,60m Breite: 2,20m Höhe: 2,99m

Arbeitsbereich:
max. Arbeitshöhe: 20,00m
max. seitliche Reichweite: 12,00m bei 100 kg
Schwenkbereich: 400°
Schwenkbarer Korb: 2 x 90°
max. Korblast: 250 kg (2 Personen)
Korbmaß: L: 1,40m B: 0,71m H: 1,15m
Abstützbreite: **Daten Folgen**
Sonstiges:
Zulässiges Gesamtgewicht: 3.490 kg
Steckdose im Korb: ja
Führerscheinklasse: B oder 3

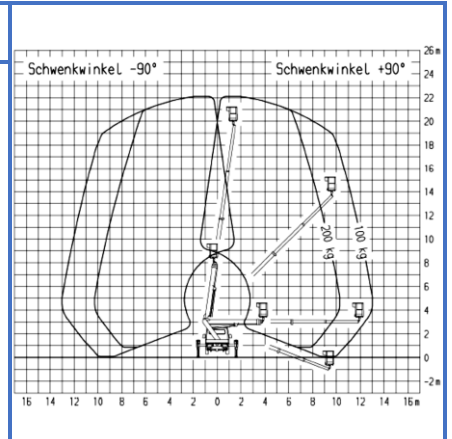


Technische Daten TB 220



Transportabmessung:
Länge: 7,20m Breite: 2,12m Höhe: 3,00m

Arbeitsbereich:
max. Arbeitshöhe: 22,10m
max. seitliche Reichweite: 14,00m bei 100 kg
Schwenkbereich: 2 x 225°
Schwenkbarer Korb: 2 x 45°
max. Korblast: 200 kg (2 Personen)
Korbmaß: Länge: 1,40m Breite: 0,70m
Zulässige Aufstellneigung: (unter Einschränkungen) 5°
volle Abstützbreite: vorne: 3,48m hinten: 3,28m
einseitige Abstützbreite: vorne: 2,75m hinten: 2,65m
Abstützung Fzg.-Profil: vorne: 2,12m hinten: 2,12m
Sonstiges:
Zulässiges Gesamtgewicht: 3.490 kg
Steckdose im Korb: 220V / 16A
Führerscheinklasse: B oder 3

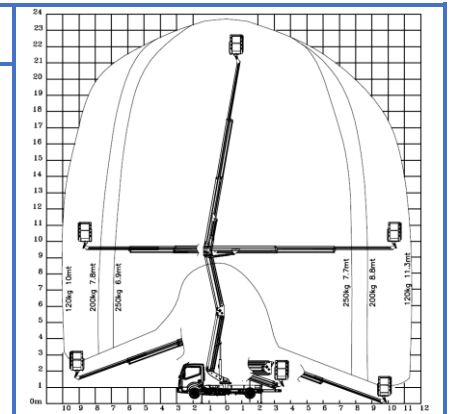


Technische Daten RS 240



Transportabmessung:
Länge: 6,91m Breite: 2,13m Höhe: 2,56m

Arbeitsbereich:
max. Arbeitshöhe: 23,60m
max. seitliche Reichweite: 11,40m bei 120 kg
Schwenkbereich: 2 x 220°
Schwenkbarer Korb: 2 x 80°
max. Korblast: 250 kg (2 Personen)
Korbmaß: Länge: 1,30m Breite: 0,70m
Zulässige Aufstellneigung: (unter Einschränkungen) 6°
volle Abstützbreite: vorne: 3,03m hinten: 2,13m
Sonstiges:
Zulässiges Gesamtgewicht: 3.490 kg
Steckdose im Korb: 220V / 16A
Führerscheinklasse: B oder 3

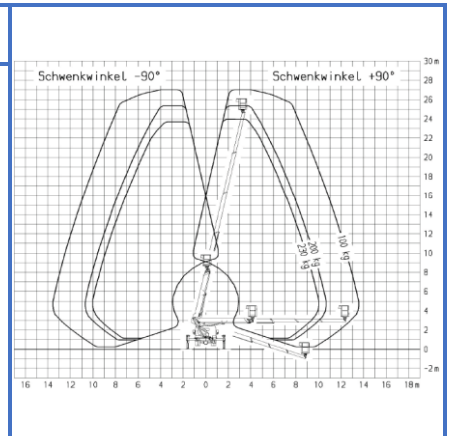


Technische Daten TB 270



Transportabmessung:
Länge: 6,75m Breite: 2,10m Höhe: 3,00m

Arbeitsbereich:
max. Arbeitshöhe: 27,00m
max. seitliche Reichweite: 14,80m bei 100 kg
Schwenkbereich: 2 x 225°
Schwenkbarer Korb: 2 x 90°
max. Korblast: 230 kg (2 Personen)
Korbmaß: Länge: 1,40m Breite: 0,70m
Zulässige Aufstellneigung: (unter Einschränkungen) 5°
volle Abstützbreite: vorne: 3,52m hinten: 3,33m
einseitige Abstützbreite: vorne: 2,82m hinten: 2,72m
Abstützung Fzg.-Profil: vorne: 2,10m hinten: 2,10m
Sonstiges:
Zulässiges Gesamtgewicht: 3.490 kg
Steckdose im Korb: 220V / 16A
Führerscheinklasse: B oder 3



Technische Daten TBR 250



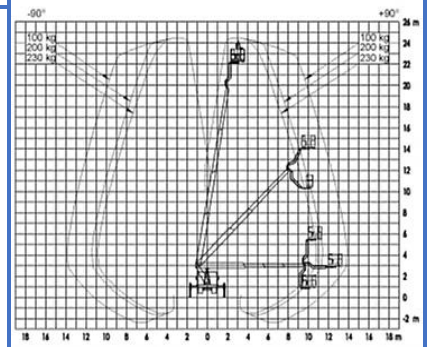
Transportabmessung:
Länge: 6,97m Breite: 2,21m Höhe: 3,00m

Arbeitsbereich:

max. Arbeitshöhe: 24,50m
max. seitliche Reichweite: 16,50m bei 100 kg
Schwenkbereich: 2 x 225°
Schwenkbarer Korb: 2 x 90°
max. Korblast: 230 kg (2 Personen)
Korbmaß: Länge: 1,40m Breite: 0,70m
Zulässige Aufstellneigung: volle Abstützbreite: (unter Einschränkungen) 5°
einseitige Abstützbreite: vorne: 3,66m hinten: 3,50m
Abstützung Fzg.-Profil: vorne: 2,93m hinten: 2,85m

Sonstiges:

Zulässiges Gesamtgewicht: 3.490 kg
Steckdose im Korb: 220V / 16A
Führerscheinklasse: B oder 3



Technische Daten TBR 260



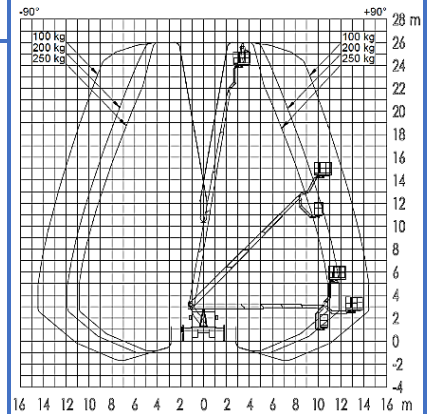
Transportabmessung:
Länge: 7,86m Breite: 2,34m Höhe: 3,06m

Arbeitsbereich:

max. Arbeitshöhe: 26,00m
max. seitliche Reichweite: 17,00m bei 100 kg
Schwenkbereich: 2 x 225°
Schwenkbarer Korb: 2 x 90°
max. Korblast: 250 kg (2 Personen)
Korbmaß: Länge: 1,40m Breite: 0,70m
Zulässige Aufstellneigung: (unter Einschränkungen) 5°
volle Abstützbreite: vorne: 3,85m hinten: 3,78m
einseitige Abstützbreite: vorne: 3,10m hinten: 3,06m
Abstützung Fzg.-Profil: vorne: 2,34m hinten: 2,34m

Sonstiges:

Zulässiges Gesamtgewicht: 3.490 kg
Steckdose im Korb: 220V / 16A
Führerscheinklasse: B oder 3



Technische Daten TVT 300



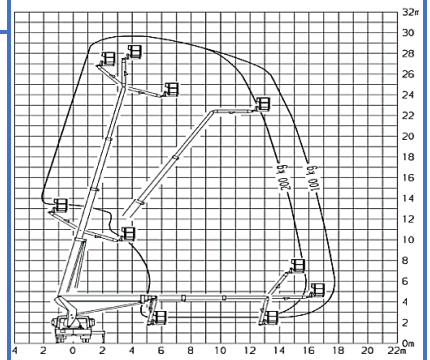
Transportabmessung:
Länge: 7,50m Breite: 2,50m Höhe: 3,45m

Arbeitsbereich:

max. Arbeitshöhe: 30,00m
max. seitliche Reichweite: 19,50m bei 100 kg
Schwenkbereich: 2 x 225°
Schwenkbarer Korb: 2 x 45°
max. Korblast: 200 kg (2 Personen)
Korbmaß: L: 1,40m B: 0,70m H: 1,15m
volle Abstützbreite: vorne: 4,36m hinten: 4,39m
einseitige Abstützbreite: vorne: 3,42m hinten: 3,45m
Abstützung Fzg.-Profil: vorne: 2,50m hinten: 2,50m

Sonstiges:

Zulässiges Gesamtgewicht: 7.490 kg
Steckdose im Korb: 220V / 16A
Führerscheinklasse: C1 oder 3



Technische Daten T330



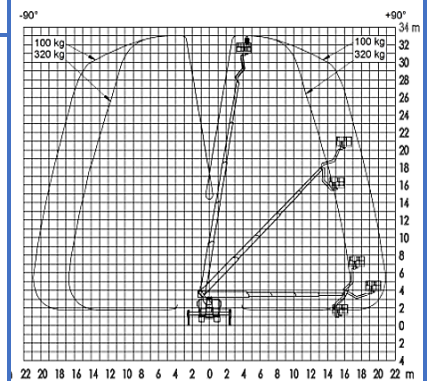
Transportabmessung:
Länge: 8,83m Breite: 2,54m Höhe: 3,58m

Arbeitsbereich:

max. Arbeitshöhe: 33,00m
max. seitliche Reichweite: 21,20m bei 100 kg
Schwenkbereich: 2 x 250°
Schwenkbarer Korb: 2 x 90°
max. Korblast: 320 kg (3 Personen)
Korbmaß: Länge: 1,70m Breite: 0,86m
volle Abstützbreite: vorne: 5,30m hinten: 5,12m
einseitige Abstützbreite: vorne: 3,95m hinten: 3,85m
Abstützung Fzg.-Profil: vorne: 2,54m hinten: 2,54m

Sonstiges:

Zulässiges Gesamtgewicht: 7.490 kg
Steckdose im Korb: 220V / 16A
Führerscheinklasse: C1 oder 3



Technische Daten T470



Transportabmessung:
Länge: 10,66m Breite: 2,55m Höhe: 3,85m

Arbeitsbereich:

max. Arbeitshöhe: 47,00m
max. seitliche Reichweite: bis zu 32,00m bei 100 kg
Schwenkbereich: 2 x 250°
Schwenkbarer Korb: 2 x 90°
max. Korblast: 500 kg (5 Personen)
Korbmaß: L: 2,30m-3,60m B: 1,15m H: 0,90m
von min. 2,78m bis max. 8,00m

Sonstiges:

Zulässiges Gesamtgewicht: 18.000 kg
Steckdose im Korb: 220V / 16A
Führerscheinklasse: C oder 2

