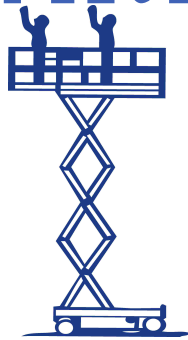


ARBEITSBÜHNENVERLEIH



WINZER KG

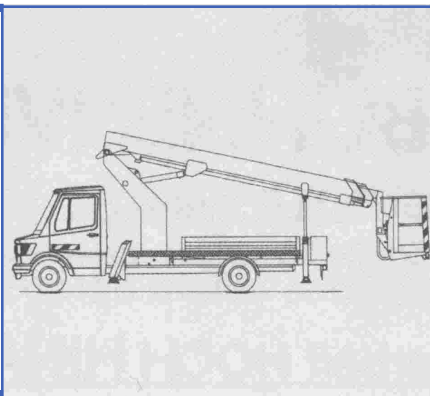
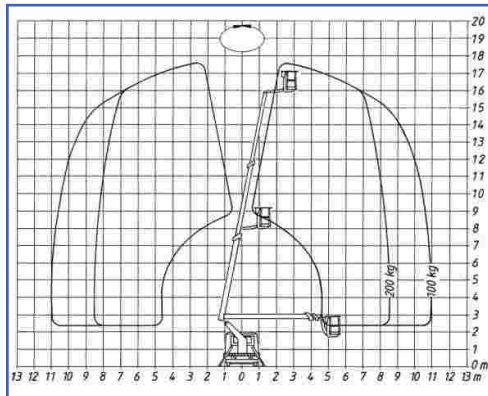
Reuschenberger Str. 51-55 · 51379 Leverkusen-Opladen
 Telefon 0 21 71/10 56 · Telefax 0 21 71/2 97 73
 www.winzer-lift.de



Mit Sicherheit **HOCH HINAUS**

LKW-Selbstfahrer-Arbeitsbühnen

selbst fahren • selbst bedienen • sicher arbeiten • geringe Kosten • große Leistung



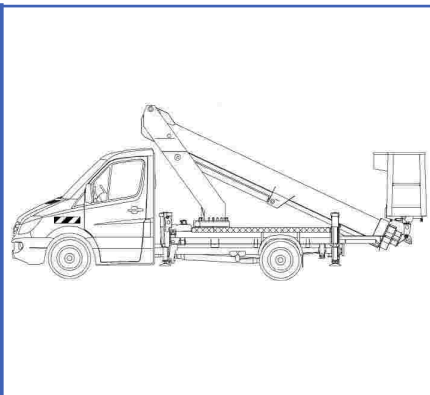
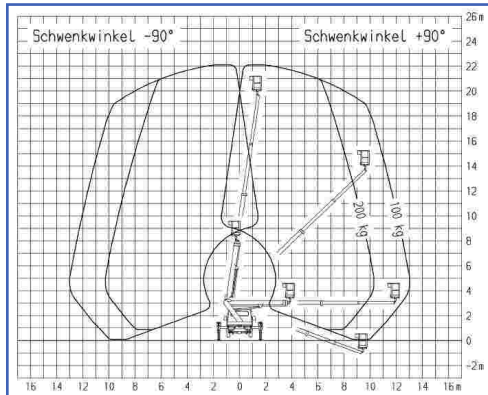
TECHNISCHE DATEN TL 180

Transportabmessung: Länge: 8,70m Breite: 2,01m Höhe: 3,26m

Arbeitsbereich:
 max. Arbeitshöhe: 18,00 m
 max. seitliche Reichweite: 11,00m bei 100kg
 Schwenkbereich: 450°
 Schwenkbarer Korb: 2x45°
 max. Korblast: 200kg
 Korbmaß: Länge: 1,20m Breite: 0,68m Höhe: 1,15m

Abstützbreite: zweiseitig 2,70m

Sonstiges:
 Zulässiges Gesamtgewicht: 3490 kg
 Steckdose im Korb: nein
 Führerscheinklasse: B oder 3

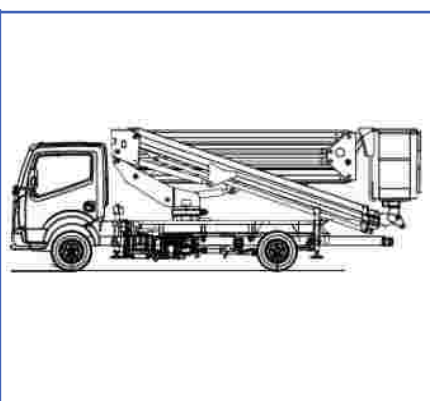
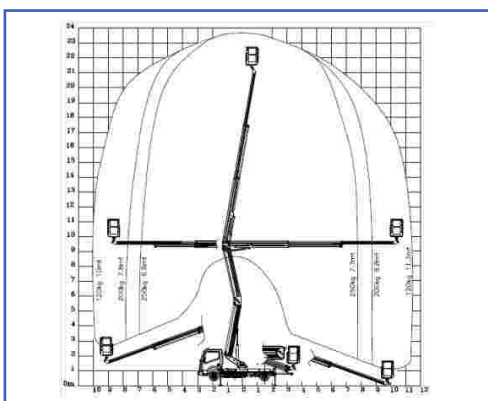


TECHNISCHE DATEN TB 220

Transportabmessung: Länge: 7,20m Breite: 2,03m Höhe: 3,00m

Arbeitsbereich:
 max. Arbeitshöhe: 22,10m
 max. seitliche Reichweite: 14,00m bei 100kg
 Schwenkbereich: 450°
 Schwenkbarer Korb: 2x45°
 max. Korblast: 200kg
 Korbmaß: Länge: 1,40m Breite: 0,70m
 Zulässige Aufstellneigung: (unter Einschränkungen) 5°
 volle Abstützbreite: 3,45m einseitige Abstützbreite: 2,75m
 Abstützung Fzg.-Profil: vorne: 2,10m hinten: 2,03m

Sonstiges:
 Zulässiges Gesamtgewicht: 3490 kg
 Steckdose im Korb: 220V/16A
 Führerscheinklasse: B oder 3

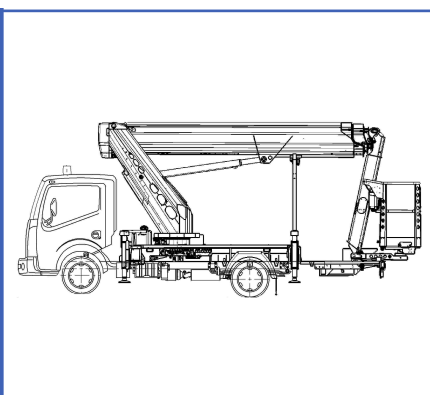
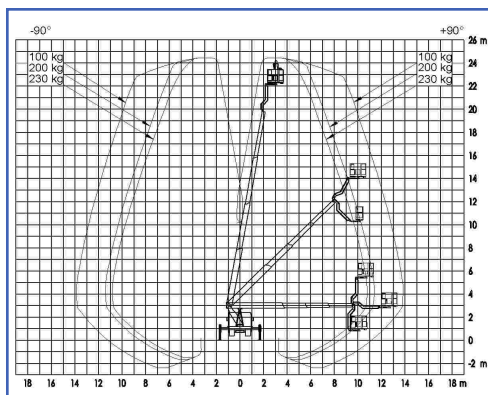


TECHNISCHE DATEN RS 240

Transportabmessung: Länge: 6,85m Breite: 2,10m Höhe: 2,56m

Arbeitsbereich:
 max. Arbeitshöhe: 23,60m
 max. seitliche Reichweite: 11,40m bei 120kg
 Schwenkbereich: 360°
 Schwenkbarer Korb: 2x80°
 max. Korblast: 250kg
 Korbmaß: Länge: 1,30m Breite: 0,70m
 Zulässige Aufstellneigung: (unter Einschränkungen) 6°
 volle Abstützbreite: ca. vorne: 3,00m hinten: 2,10m
 Abstützung Fzg.-Profil: vorne: 2,10m hinten: 2,10m

Sonstiges:
 Zulässiges Gesamtgewicht: 3490 kg
 Steckdose im Korb: 220V/16A
 Führerscheinklasse: B oder 3

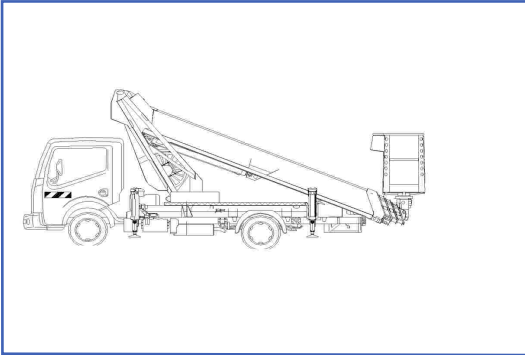
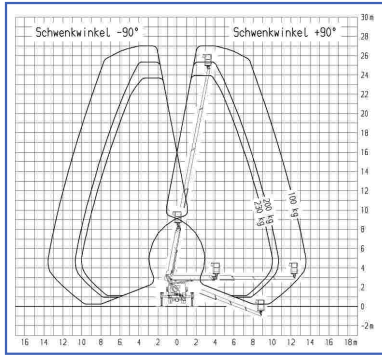


TECHNISCHE DATEN TBR 250

Transportabmessung: Länge: 6,95m Breite: 2,20m Höhe: 3,00m

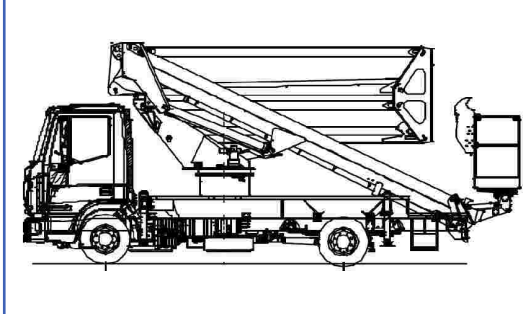
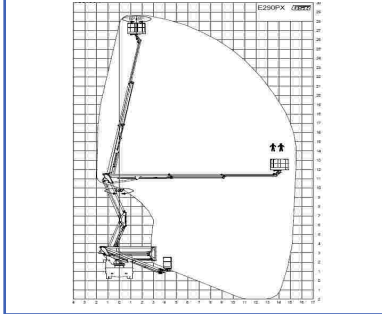
Arbeitsbereich:
 max. Arbeitshöhe: 24,50m
 max. seitliche Reichweite: 16,50m bei 100kg
 Schwenkbereich: 2x225°
 Schwenkbarer Korb: 2x90°
 max. Korblast: 230kg
 Korbmaß: Länge: 1,40m Breite: 0,70m
 Zulässige Aufstellneigung: (unter Einschränkungen) 5°
 volle Abstützbreite: ca. vorne: 3,66m hinten: 3,50m
 einseitige Abstützbreite: vorne: 2,93m hinten: 2,85m
 Abstützung Fzg.-Profil: vorne: 2,20m hinten: 2,20m

Sonstiges:
 Zulässiges Gesamtgewicht: 3490 kg
 Steckdose im Korb: 220V/16A
 Führerscheinklasse: B oder 3



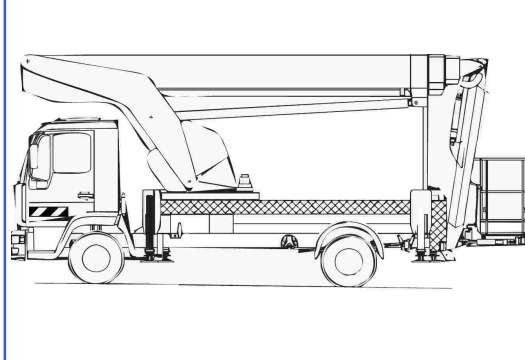
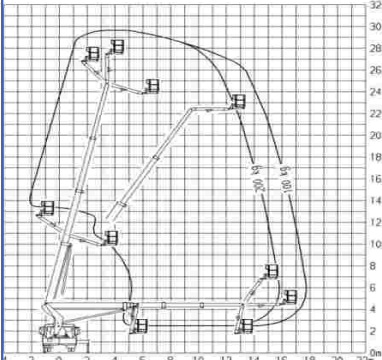
TECHNISCHE DATEN TB 270

Transportabmessung: Länge: 6,75m Breite: 2,10m Höhe: 3,00m
Arbeitsbereich:
 max.Arbeitshöhe: 27,00m
 max. seitliche Reichweite: 14,80m bei 100kg
 Schwenkbereich: 2x225°
 Schwenkbarer Korb: 2x90°
 max. Korblast: 230kg
 Korbmaß: Länge: 1,40m Breite: 0,70m
 Zulässige Aufstellneigung: (unter Einschränkungen) 5°
 volle Abstützbreite: ca. vorne: 3,45m hinten: 3,33m
 einseitige Abstützbreite: vorne: 2,82m hinten: 2,27m
 Abstützung Fzg.-Profil: vorne: 2,10m hinten: 2,10m
Sonstiges:
 Zulässiges Gesamtgewicht: 3490 kg
 Steckdose im Korb: 220V/16A
 Führerscheinklasse: B oder 3



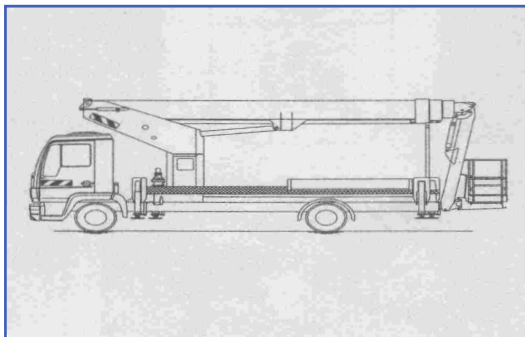
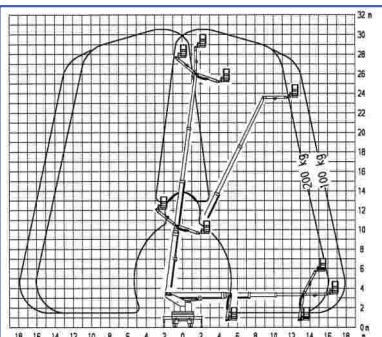
290PX TECHNISCHE DATEN

Transportabmessung: Länge: 7,80m Breite: 2,50m Höhe: 3,70m
Arbeitsbereich:
 max.Arbeitshöhe: 28,70 m
 max. seitliche Reichweite: 15,50 m bei 220kg
 Schwenkbereich: 450°
 Schwenkbarer Korb: 50/55°
 max. Korblast: 220kg
 Korbmaß: Länge: 1,80m Breite: 0,70m Höhe: 1,10m
 Abstützbreite: vorne: 3,60m hinten: 2,60m
 Zulässiges Gesamtgewicht: 7490 kg
 Steckdose im Korb: ja
 Führerscheinklasse: C1 oder 3



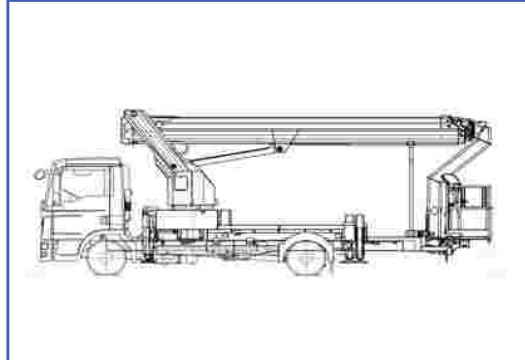
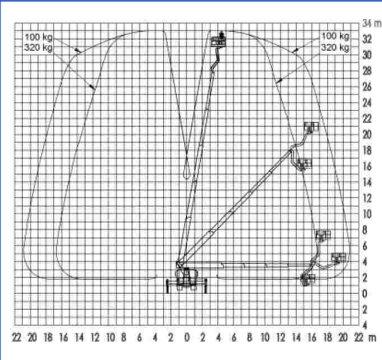
TVT300 TECHNISCHE DATEN

Transportabmessung: Länge: 7,50m Breite: 2,50m Höhe: 3,45m
Arbeitsbereich:
 max.Arbeitshöhe: 30,00m
 max. seitliche Reichweite: 19,50m bei 100kg
 Schwenkbereich: 450°
 Schwenkbarer Korb: 2x45°
 max. Korblast: 200kg
 Korbmaß: Länge: 1,40m Breite: 0,70m Höhe: 1,15m
 Abstützbreite: zweiseitig 4,40m
 einseitig 3,45m
 Fahrzeugbreite 2,50m
 Zulässiges Gesamtgewicht: 7490kg
 Steckdose im Korb: ja
 Führerscheinklasse: C1 oder 3



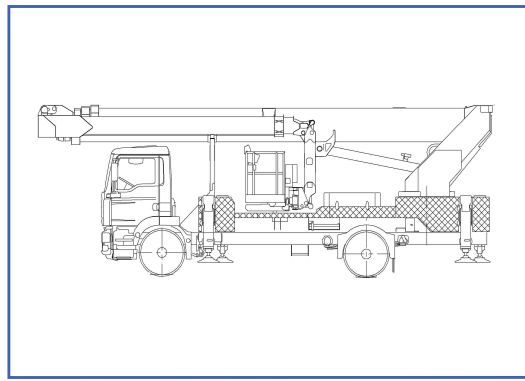
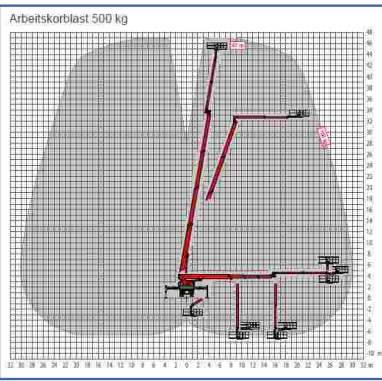
TK310 TECHNISCHE DATEN

Transportabmessung: Länge: 8,80m Breite: 2,50m Höhe: 3,50m
Arbeitsbereich:
 max.Arbeitshöhe: 31,00m
 max. seitliche Reichweite: 17,90 m bei 100kg
 Schwenkbereich: 450°
 Schwenkbarer Korb: 2x45°
 max. Korblast: 200kg
 Korbmaß: Länge: 1,50m Breite: 0,70m Höhe: 1,15m
 Abstützbreite: zweiseitig 4,40m
 einseitig 3,45m
 Fahrzeugbreite 2,50m
 Zulässiges Gesamtgewicht: 7490kg
 Steckdose im Korb: nein
 Führerscheinklasse: C1 oder 3



T330 TECHNISCHE DATEN

Transportabmessung: Länge: 8,83m Breite: 2,50m Höhe: 3,55m
Arbeitsbereich:
 max.Arbeitshöhe: 33,00m
 max. seitliche Reichweite: 21,20 m bei 100kg
 Schwenkbereich: 2x 250°
 Schwenkbarer Korb: 2x90°
 max. Korblast: 320kg
 Korbmaß: Länge: 1,70m Breite: 0,86m
 volle Abstützbreite: ca.vorne 5,30m hinten 5,20m
 einseitige Abstützbreite: vorne 3,95m hinten 3,85m
 Abstützung Fzg.-Profil 2,52m
vollvariable Abstützung
 Zulässiges Gesamtgewicht: 7490kg
 Steckdose im Korb: ja
 Führerscheinklasse: C1 oder 3



T470 TECHNISCHE DATEN

Transportabmessung: Länge: 10,50m Breite: 2,50m Höhe: 3,85m
Arbeitsbereich:
 max.Arbeitshöhe: 47,00m
 max. seitliche Reichweite: bis zu 32,00m bei 100kg
 Schwenkbereich: 500°
 Schwenkbarer Korb: 2x90°
 max. Korblast: 500kg
 Korbmaß: Länge: 2,30m-3,60m Breite: 1,15m Höhe: 0,90m
 Abstützbreite: von min. 2,78m
 bis max. 8,00m
 Fahrzeugbreite 2,50m
Sonstiges:
 Zulässiges Gesamtgewicht: 18000kg
 Steckdose im Korb: ja
 Führerscheinklasse: C oder 2