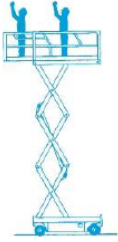


ARBEITSBÜHNENVERLEIH



WINZER KG

Reuschenberger Str. 51-55 -- 51379 Leverkusen - Opladen
Telefon 02171/10 56 · Telefax 02171/2 97 73
www.winzer-lift.de

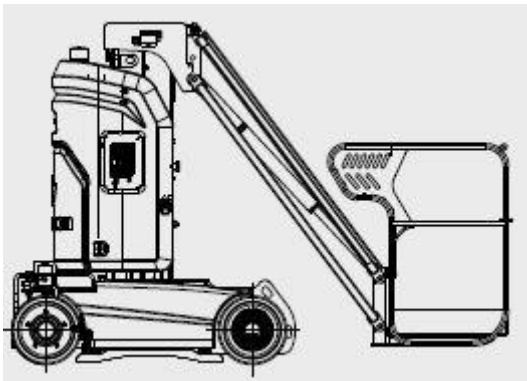


Mit Sicherheit HOCH HINAUS

NEU ab November 2021

Technische Daten

ML10EJ // TM10-200/03



ML10EJ // TM10-200/03

Transportabmessung:

Länge:	2,97m
Breite:	0,99m
Höhe:	1,99m
Radstand:	1,20m

Arbeitsbereich:

max. Arbeitshöhe:	10,30m
max. Plattformhöhe:	8,30m
max. seitliche Reichweite:	3,30m
Schwenkbereich:	345°
Korbschwenkbereich:	nein
Drehwinkel des Rüssels:	120°
max. Korb last:	200kg
Personen im Korb:	max.2

Korb maße:

Länge:	0,99 m
Breite:	0,70 m
Höhe:	1,10 m

Sonstiges:

Zulässiges Gesamtgewicht:	2678kg
Steckdose im Korb:	.
Steigfähigkeit:	25%
Fahrgeschwindigkeit angehoben:	0,6km/h
Fahrgeschwindigkeit abgesenkt:	4,0km/h
<u>Batteriebetrieb, nicht markierende Vollgummireifen</u>	
Alle technischen Daten sind ca. Angaben - Irrtümer vorbehalten	

Versicherung: Maschinenbruch mit Selbstbeteiligung max. € 2500,00 zzgl. MwSt., je Schadenfall.

Es gelten unsere „Allgemeinen Bedingungen der Firma Arbeitsbühnenverleih Winzer KG“ hier erhältlich, Preise auf Anfrage.