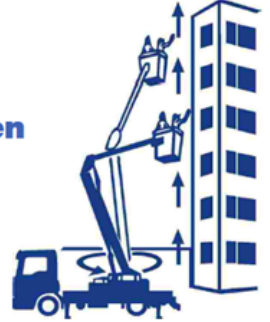
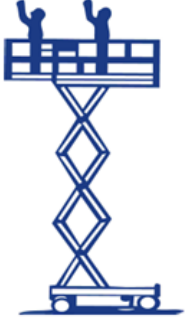


# ARBEITSBÜHNENVERLEIH

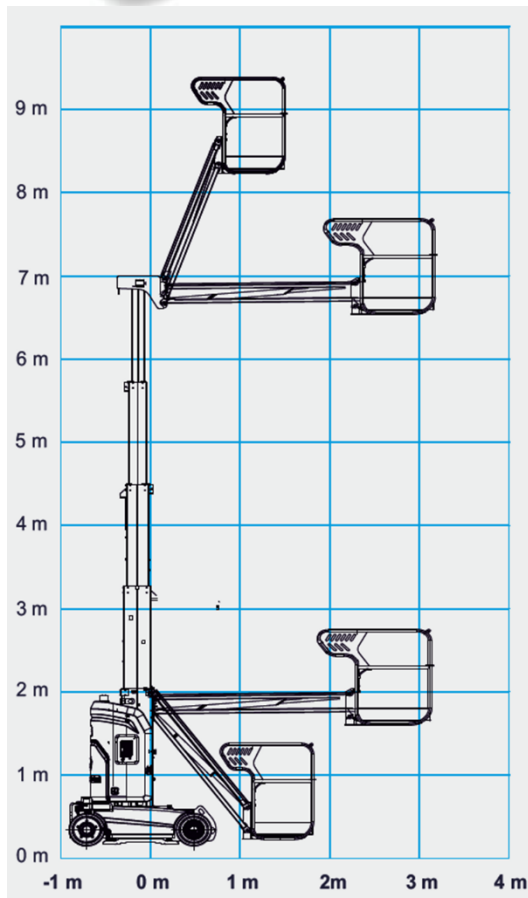
## WINZER KG

Reuschenberger Str. 51-55 · 51379 Leverkusen-Opladen  
Telefon 0 21 71/10 56 · Telefax 0 21 71/2 97 73  
[www.winzer-lift.de](http://www.winzer-lift.de)

Mit Sicherheit **HOCH HINAUS**



## Technische Daten ML10EJ // TM 10-200/03



### ML10EJ // TM 10-200/03

#### Transportabmessung:

<u>Länge:</u>	2,97m
<u>Breite:</u>	0,99m
<u>Höhe:</u>	1,99m
<u>Radstand:</u>	1,20m

#### Arbeitsbereich:

<u>max. Arbeitshöhe:</u>	10,30m
<u>max. Plattformhöhe:</u>	8,30m
<u>max. seitliche Reichweite:</u>	3,30m
<u>Schwenkbereich:</u>	345°
<u>Korbschwenkbereich:</u>	nein
<u>Drehwinkel des Rüssels:</u>	120°
<u>max. Korb last:</u>	200kg
<u>Personen im Korb:</u>	max.2

#### Korb maße:

<u>Länge:</u>	0,99 m
<u>Breite:</u>	0,70 m
<u>Höhe:</u>	1,10 m

#### Sonstiges:

<u>Zulässiges Gesamtgewicht:</u>	2678kg
<u>Steckdose im Korb:</u>	nein
<u>Steigfähigkeit:</u>	25%
<u>Fahrgeschwindigkeit angehoben:</u>	0,6km/h
<u>Fahrgeschwindigkeit abgesenkt:</u>	4,0km/h
<u>Batteriebetrieb, nicht markierende Vollgummireifen</u>	
<u>Alle technischen Daten sind ca. Angaben - Irrtümer vorbehalten</u>	