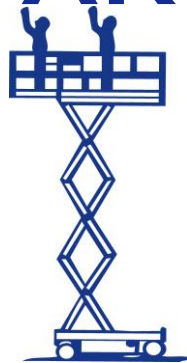


# ARBEITSBÜHNENVERLEIH

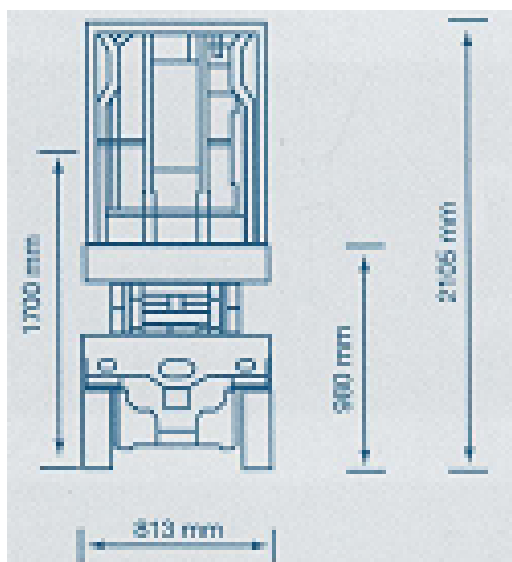
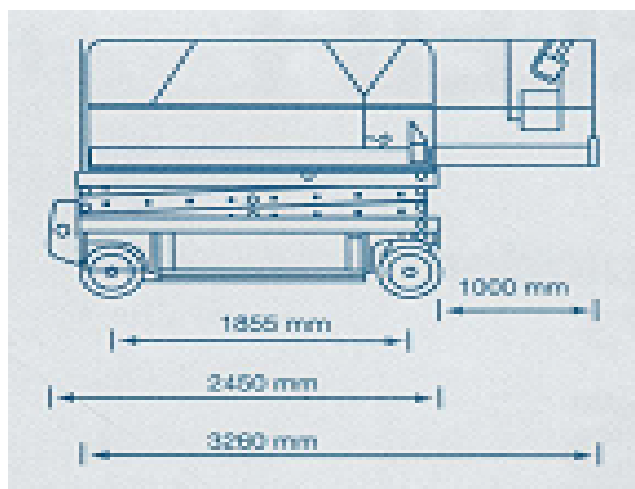
## Winzer<sub>KG</sub>

### Mit Sicherheit HOCH HINAUS

Reuschenberger Straße 51-55 · 51379 Leverkusen-Opladen  
Telefon 0 21 71 / 10 56 · Telefax 0 21 71 / 2 97 73 · [www.winzer-lift.de](http://www.winzer-lift.de)



## Technische Daten X 8-360/01



### X 8-360/01

#### Transportabmessung:

|         |                     |
|---------|---------------------|
| Länge:  | 2,45m               |
| Breite: | 0,81m               |
| Höhe:   | 2,10m/ 1,72m/ 1,38m |

#### Arbeitsbereich:

|                     |                   |
|---------------------|-------------------|
| max. Arbeitshöhe:   | 8,00m             |
| max. Plattformhöhe: | 6,10m/ min. 1,00m |

#### Plattformmaße:

|                   |                    |
|-------------------|--------------------|
| Länge:            | 2,26m              |
|                   | ausgezogen: 3,26m  |
| Tragfähigkeit:    | 363kg (2 Personen) |
| Wendekreis innen: | 0,00m              |

#### Sonstiges:

|   |         |
|---|---------|
| Zulässiges Gesamtgewicht:   | 1547kg  |
| Steigfähigkeit:   | 30%     |
| Fahrgeschwindigkeit angehoben:  | 0,8km/h |
| Fahrgeschwindigkeit abgesenkt:  | 3,5km/h |
| <u>Batteriebetrieb,</u>   |         |
| <u>nicht markierende Reifen,</u>                                      |         |
| <u>gabelstaplerfähig,</u>   |         |
| <u>ab klappbares Geländer,</u>  |         |
| <u>innen + außen</u>  |         |
| <u>Alle technischen Daten sind ca. Angaben - Irrtümer vorbehalten</u> |         |

Versicherung: Maschinenbruch mit 20% Selbstbeteiligung, min. € 2500,00.

Es gelten unsere „Allgemeinen Bedingungen der Firma Arbeitsbühnenverleih Winzer KG“ hier erhältlich, Preise auf Anfrage.