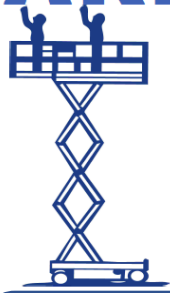


ARBEITSBÜHNENVERLEIH

WINZER KG

Reuschenberger Str. 51-55 · 51379 Leverkusen-Opladen
 Telefon 0 21 71/10 56 · Telefax 0 21 71/2 97 73
www.winzer-lift.de

Mit Sicherheit **HOCH HINAUS**



Teleskop-Mast-Arbeitsbühnen

selbst fahren • selbst bedienen • sicher arbeiten • geringe Kosten • große Leistung

Technische Daten Star / TM 10-200



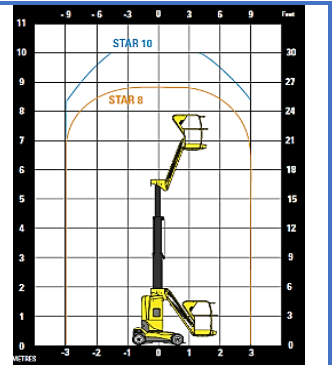
Transportabmessung:

Länge: 2,65m Breite: 1,00m Höhe: 1,99m

Arbeitsbereich:

max. Plattformhöhe / Arbeitshöhe: 8,00m / 10,00m
 max. seitliche Reichweite: 3,10m
 Schwenkbereich: 2 x 190°
 max. Korblast: 200 kg (2 Personen)
 Korbmaß: 0,90m x 0,70m x 1,10m
Sonstiges:
 Antrieb: Elektro
 Zulässiges Gesamtgewicht: 2.760 kg
 Steigfähigkeit: 23%
 Steckdose im Korb: nein

Nichtmarkierende Vollgummireifen



Technische Daten ML10EJ / TM 10-200/03



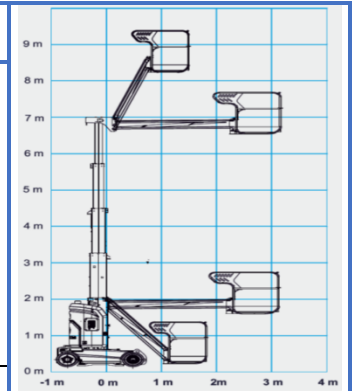
Transportabmessung:

Länge: 2,97m Breite: 0,99m Höhe: 1,99m

Arbeitsbereich:

max. Plattformhöhe / Arbeitshöhe: 8,30m / 10,30m
 max. seitliche Reichweite: 3,30m
 Schwenkbereich: 345°
 Korbschwenkbereich: nein
 max. Korblast: 200 kg (2 Personen)
 Korbmaß: 0,99m x 0,70m x 1,10m
Sonstiges:
 Antrieb: Elektro
 Zulässiges Gesamtgewicht: 2.678 kg
 Steigfähigkeit: 25%
 Steckdose im Korb: ja

nicht markierende Vollgummireifen



Technische Daten Helix 12 / TM 12-200



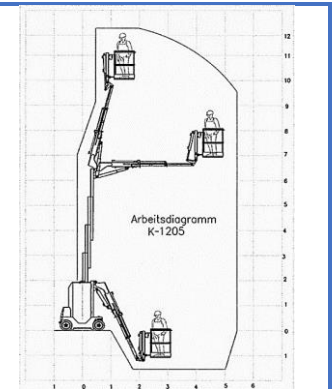
Transportabmessung:

Länge: 3,36m / 2,68m Breite: 0,98m Höhe: 2,00m

Arbeitsbereich:

max. Plattformhöhe / Arbeitshöhe: 10,00m / 12,00m
 max. seitliche Reichweite: 5,15m
 Schwenkbereich: 355°
 Korbschwenkbereich: 175° (1 x 90° / 1 x 85°)
 max. Korblast: 200 kg (2 Personen)
 Korbmaß: 0,98m x 0,75m x 1,10m
Sonstiges:
 Antrieb: Elektro
 Zulässiges Gesamtgewicht: 4.800 kg
 Steigfähigkeit: 16%
 Steckdose im Korb: ja

nicht markierende Vollgummireifen



Technische Daten Helix 15 / TM 15-200



Transportabmessung:

Länge: 3,94m Breite: 1,20m Höhe: 2,20m

Arbeitsbereich:

max. Plattformhöhe / Arbeitshöhe: 13,00m / 15,00m
 max. seitliche Reichweite: 8,00m
 Schwenkbereich: 355°
 Korbschwenkbereich: 175° (1 x 90° / 1 x 85°)
 max. Korblast: 200 kg (2 Personen)
 Korbmaß: 1,03m x 0,73m x 1,10m
Sonstiges:
 Antrieb: Elektro
 Zulässiges Gesamtgewicht: 7.700 kg
 Steigfähigkeit: 16%
 Steckdose im Korb: Ja

nicht markierende Vollgummireifen

